

Pneumatická sada náradia 4ks - 32 dielna sada



Návod na použitie
Preklad originálneho návodu

USCHOVAJTE SI TÚTO PRÍRUČKU

Tento dokument obsahuje bezpečnostné a prevádzkové pokyny a informácie o záruke.

Dokument spolu s dokladom o kúpe uchovávajte na suchom mieste.



VAROVANIE: Pred použitím jednotky si prečítajte tento návod a dodržiavajte pokyny na bezpečnú prevádzku jednotky.

DÔLEŽITOSŤ:

Po zakúpení spotrebiča si prečítajte tento návod a dodržiavajte pokyny na bezpečnú prevádzku spotrebiča. Tento dokument si uschovajte pre budúce použitie.

PREVÁDZKOVÉ A BEZPEČNOSTNÉ INFORMÁCIE

Pneumatické náradie pracuje pri rôznych pracovných tlakoch. Odporúčaný tlak pre väčšinu zariadení je 6 barov.

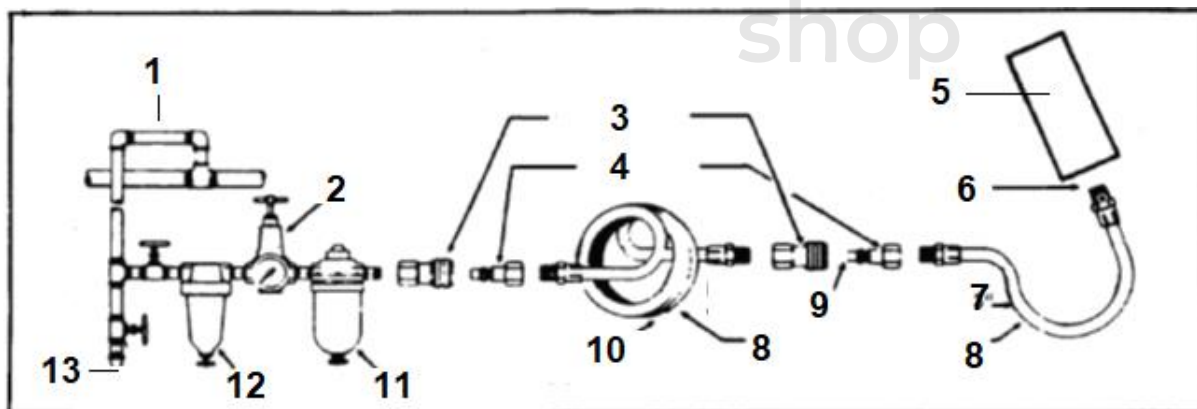
Vyššie tlaky znižujú životnosť náradia v dôsledku veľkého zaťaženia.

Voda v prívode stlačeného vzduchu môže spôsobiť poškodenie zariadenia. Preto je potrebné vodu z kompresora alebo potrubia pravidelne odstraňovať! Vzduchový filter čistite aspoň raz týždenne.

Uvedenie do prevádzky a údržba pneumatických nástrojov

Pri výrobe našich pneumatických nástrojov sme sa snažili navrhnuť nástroje tak, aby ich spotreba vzduchu bola čo najnižšia. Pneumatické náradie je možné za určitých okolností spustiť pomocou kompresora so sacím výkonom až 230 litrov. Ideálny výkon poskytuje kompresor so sacím výkonom 300 - 400 litrov. Preto odporúčame používať kompresory z radov 300/11/40, 400/11/50, 400/11/60, 600/11/60, 600/11/90 a väčších.

Odporúčame používať najmä kompresor 631/10/90, 380 V, 10 barov. Všetky pneumatické nástroje možno s týmto kompresorom prevádzkovať bez obmedzenia.



1. Pneumatické potrubie
2. Regulátor tlaku
3. Spojky 3/8"
4. Koncovka 3/8"
5. Nástroj
6. Žiadna rýchlospojka priamo v stroji
7. Predná hadica 3"
8. Špeciálne pneumatické potrubie. Aby ste zabránili poklesu tlaku, použite čo najkratšie vedenie
9. Denne namažte olejom
10. Pneumatické potrubie
11. Mazacie zariadenie
12. Filter
13. Denne odstraňujte vodu

Pred použitím pneumatického náradia je potrebné dodržiavať nasledujúce informácie.

1. Pneumatické náradie by sa malo prevádzkovať len so spusteným mazacím zariadením.
2. Na kompresore musí byť umiestnený redukčný ventil (všetky kompresory sú vybavené redukčným ventilom).
3. Pred inštaláciou mazacieho zariadenia musí byť namontovaný vodný filter.
4. Maximálny prevádzkový tlak pneumatického náradia je 6 barov. Ak nastavíte redukčný ventil nad 6 barov, môže dôjsť k preťaženiu pneumatického náradia.
5. Ak stroj dlhší čas nepoužívate, odporúča sa vzduchové náradie dôkladne vyčistiť a namazať olejom. Pri opätovnom spustení pridajte malé množstvo oleja do konektora pneumatického nástroja a potom spustíte zariadenie so zapnutým mazacím zariadením. Niektoré jednotky umožňujú plynulú reguláciu otáčok a výkonu. Toto nastavenie sa vykonáva pomocou skrutky vedľa prípojky zdroja vzduchu.

RÁZOVÝ KLÚČ

Technické údaje

Napájanie	~0,34 KW
Maximálny krútiaci moment pri odskrutkovaní	310 Nm
Maximálny krútiaci moment pri skrutkovaní	250 Nm
Otáčky	7000 otáčok za minútu.
Kapacita (maximálna veľkosť závit)	M 16
Maximálny prípustný prevádzkový tlak	6 Bar
Hladina hluku	89 db (A)
Úroveň vibrácií	<2,5 m/s ²
Štvorhranná spona	1/2
Spotreba vzduchu	približne. 6 l/s
Odporúčaná vnútorná časť hadice	9 mm
Hmotnosť	2,3 kg
Spotreba vzduchu pri maximálnom krútiacom momente	približne. 350 l/min

Kvalita ovzdušia:

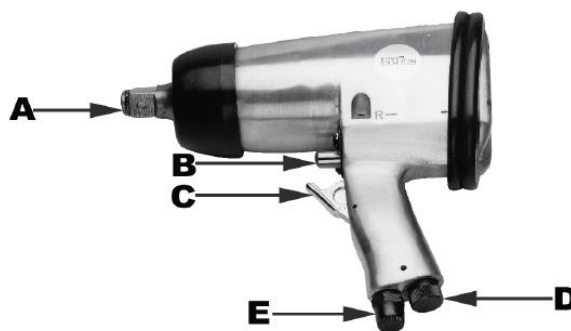
Vzduch privádzaný do jednotky musí byť čistý.

Úprava:

Prevádzkový tlak nastavený na redukčnom ventile je 6 barov.

Popis

- | Nr. | Popis |
|-----|--------------------------------------------|
| A | Komponent na zaistenie skrutky |
| B | Smerový spínač |
| C | Uvoľňovacia páka |
| D | Regulátor vzduchu alebo krútiaceho momentu |
| E | Pneumatický konektor |



Účel zariadenia

Toto pneumatické náradie je určené na ťahovanie a povoľovanie skrutiek na automobiloch (napr. pri montáži pneumatík, povoľovaní skrutiek podvozku) a na rôzne montážne a demontážne práce v poľnohospodárstve.

Vzduch sa vypúšťa cez výstupný otvor na boku. Montáž príslušenstva je rýchla a veľmi jednoduchá. Pneumatický konektor je vybavený rýchlospojkou. Pri ťahovaní skrutiek a matic je potrebné dbať na opatrnosť.

Je potrebné dodržiavať nasledujúce pokyny:

Pri práci so zariadením noste vhodný ochranný odev.

Musia sa dodržiavať bezpečnostné predpisy.

Zabezpečenie

Chráňte seba a svoje okolie prijatím všetkých opatrení na zabránenie nehodám.

- Zariadenie sa nesmie používať na iné účely, než na ktoré je určené.
- Pneumatické náradie by sa malo uchovávať mimo dosahu detí.
- Zariadenie sa smie používať len vtedy, keď je používateľ plne sústredený a oddýchnutý.
- Prevádzkový tlak sa musí nastaviť pomocou regulačného ventilu.
- Na pohon zariadenia sa nesmie používať kyslík ani plynné palivo.
- Pred vykonávaním opráv odpojte zariadenie od prívodu stlačeného vzduchu.
- Používajte len originálne náhradné diely.
- Nedovoľte, aby jednotka pracovala na plné otáčky bez zaťaženia.
- Pri obsluhu jednotky noste vhodný ochranný odev.

Spustenie

Naskrutkujte pneumatický konektor na armatúru (E) a upevnite ho teflónovou páskou.

Nasaďte násadu na jednotku (A). Na spínacej páke nastavte správny smer otáčania (B):

Pohyb dozadu = uvoľnenie skrutiek

Pohyb dopredu = ťahovanie skrutiek

Namontujte násadu. Stlačte spúšť (C). Regulácia prívodu vzduchu je možná pomocou regulátora vzduchu (D).

Značka 9 = maximálny ťahovací moment (4)

Značka 0 = minimálny ťahovací moment (1) Na pripojenie prívodu stlačeného vzduchu sa používa flexibilná vzduchová hadica s rýchlospojkou.

Údržba

Dodržiavaním pokynov na údržbu zabezpečíte dlhú životnosť spotrebiča, ako aj kvalitu výrobku a bezproblémovú prevádzku. Pred vykonávaním akejkoľvek údržby odpojte prívod vzduchu. Na zabezpečenie bezporuchovej prevádzky a výkonu by sa mal prístroj denne čistiť a pravidelne mazať. Na tento účel používajte mazivo určené len pre pneumatické zariadenia.

a) Použitie mazacieho zariadenia

Nainštalujte mazacie zariadenie do potrubného systému jednotky v blízkosti jednotky (vzdialenosť približne 50 cm). Mazacie zariadenie poskytuje správne množstvo maziva. Ak sa rázový kľúč dlhší čas nepoužíva, použite 5 - 10 kvapiek oleja na pneumatický konektor.

b) Ručné mazanie

Ak rázový kľúč nie je vybavený zariadením na údržbu alebo mazanie, pred každým spustením namažte pneumatický konektor pomocou 3-5 kvapiek špeciálneho maziva. Pneumatické zariadenie by sa malo skladovať v suchej miestnosti.

Pneumatický sekáč

Nikdy nemierte prístroj smerom k sebe alebo k iným osobám. Zariadenie musí byť pripojené k prívodu vzduchu.

Technické údaje

Pripojovací závit	1/4"
Prevádzkový tlak	6 barov
Spotreba vzduchu	350 l/min
Hladina akustického výkonu L _{WAI max.c}	103 dB (A)
Hladina hluku na pracovisku L _{PAI max.}	93 dB (A)
Maximálna hladina akustického tlaku L _{PAI max. 1m}	90 dB (A)
Počet úderov	3000/min

Údržba

Údržbu by mali vykonávať osoby s príslušnou kvalifikáciou.

Dodrievaním pokynov na údržbu zabezpečíte dlhú životnosť spotrebiča, ako aj kvalitu výrobku a bezproblémovú prevádzku. Pred vykonávaním akejkoľvek údržby odpojte prívod vzduchu. Na zabezpečenie bezporuchovej prevádzky a výkonu by sa mal prístroj denne čistiť a pravidelne mazať. Na tento účel používajte mazivo určené len pre pneumatické zariadenia.

(a) Použitie mazacieho zariadenia

Nainštalujte mazacie zariadenie do potrubného systému jednotky v blízkosti jednotky (vzdialenosť približne 50 cm). Mazacie zariadenie poskytuje správne množstvo maziva. Ak sa sekáč dlhší čas nepoužíva, použite 5 - 10 kvapiek oleja na pneumatický konektor.

b) Ručné mazanie

Ak sekáč nie je vybavený zariadením na údržbu alebo mazanie, pred každým spustením namažte pneumatický konektor pomocou 3-5 kvapiek špeciálneho maziva. Pneumatické zariadenie by sa malo skladovať v suchej miestnosti.

Pozor:

Z času na čas pružinu vymeňte (1)

Skrutkovač s račňou

Technické údaje

Rýchlosť voľnobehu	160 otáčok za minútu
Napájanie	0,272 kw
Maximálny krútiaci moment pri odskrutkovaní	40 Nm
Kapacita (maximálna veľkosť závit)	M8
Maximálny prípustný prevádzkový tlak	6 barov
Emisie hluku podľa DIN 45635 časť 20/09.90	
Hladina akustického výkonu L _{WAI max.c}	103 dB (A)
Hladina hluku na pracovisku L _{PAI max.}	93 dB (A)
Maximálna hladina akustického tlaku L _{PAI max. 1m}	90 dB (A)
Vibrácie podľa DIN EN 28662 časť 1/01.93 alebo E DIN ISO 8662 časť 1/01.93	14,7 m/s ²
Štvorhranná spona	1/2
Spotreba vzduchu	približne. 310 l/min
Odporúčaná vnútorná časť hadice	6 mm
Hmotnosť	1,24 kg

Kvalita vzduchu:

Vzduch privádzaný do jednotky musí byť čistý.


Kapacita kompresora: Kapacita: 180 l/min. Ekvivalent 1,5 kW

Úprava:

Prevádzkový tlak nastavený na redukčnom ventile je 6 barov.

Stavebníctvo

Nr.	Popis
040	Uvoľňovacia páka
170	Disk
390	Zmena smeru
430	Pneumatický konektor



Účel zariadenia

Toto pneumatické náradie je určené na uťahovanie a povoľovanie skrutiek na automobiloch a na rôzne montážne a demontážne práce v poľnohospodárstve.

Vzduch sa vypúšťa cez výstupný otvor vpredú. Prístroj je ideálny na prácu v ťažko prístupných miestach. Inštalácia príslušenstva je rýchla a veľmi jednoduchá. Pneumatický konektor je vybavený rýchlospojku. Pri uťahovaní skrutiek a matíc je potrebné dbať na opatrnosť.

Zabezpečenie

Chráňte seba a svoje okolie prijatím všetkých opatrení na zabránenie nehodám.

- Spotrebič sa nesmie používať na iné účely, než na ktoré je určený.
- Je zakázané dotýkať sa pohyblivých častí zariadenia.
- Pneumatické náradie by sa malo uchovávať mimo dosahu detí.
- Zariadenie sa môže používať len vtedy, keď je používateľ plne sústredený a odpočínutý.
- Prevádzkový tlak sa musí nastaviť pomocou regulačného ventilu.
- Na pohon zariadenia sa nesmie používať kyslík ani plynné palivo.
- Pred vykonávaním opráv odpojte zariadenie od prívodu stlačeného vzduchu.
- Používajte len originálne náhradné diely.
- Nedovoľte, aby jednotka pracovala na plné otáčky bez zaťaženia.
- Pri obsluhu jednotky noste vhodný ochranný odev.

Spustenie

Spojka (430) by sa mala naskrutkovať na redukčnú armatúru. Na tento účel by sa mal použiť krúžkový alebo čelný kľúč. Poznámka: závit sa musí upevniť teflónovou páskou.

Nasadte násadu na jednotku (170). Pripojte vzduchovú hadicu k armatúre pomocou rýchlospojky.

Nasadte násadu na skrutku. Na ovládacej páke (390) a uvoľňovacej páke (040) nastavte požadovaný smer otáčania.

Údržbu by mali vykonávať osoby s príslušnou kvalifikáciou.

Dodržiavaním pokynov na údržbu zabezpečíte dlhú životnosť spotrebiča, ako aj kvalitu výrobku a bezproblémovú prevádzku. Pred vykonávaním akejkoľvek údržby odpojte prívod vzduchu. Na zabezpečenie bezporuchovej prevádzky a výkonu by sa mal prístroj denne čistiť a pravidelne mazať. Na tento účel používajte mazivo určené len pre pneumatické zariadenia.

a) Použitie mazacieho zariadenia

Nainštalujte mazacie zariadenie do potrubného systému jednotky v blízkosti jednotky (vzdialenosť približne 50 cm). Mazacie zariadenie poskytuje správne množstvo maziva. Ak sa skrutkovač s račňou dlhší čas nepoužíva, použite 5 - 10 kvapiek oleja na pneumatický konektor.

b) Ručné mazanie

Ak skrutkovač s račňou nie je vybavený zariadením na údržbu alebo mazanie, pred každým spustením namažte pneumatiký konektor pomocou 3-5 kvapiek špeciálneho maziva. Pneumatiké zariadenie by sa malo skladovať v suchej miestnosti.

Pneumatiká brúska

Nikdy nemierť prístroj smerom k sebe alebo k iným osobám. Zariadenie musí byť pripojené k prívodu vzduchu.

Technické údaje

Štvorhranná spona	1/4"
Prevádzkový tlak	6 barov
Spotreba vzduchu	približne. 350 l/min
Hladina akustického výkonu L WAI max.c	103 dB (A)
Hladina hluku na pracovisku L PAI max.	93 dB (A)
Maximálna hladina akustického tlaku L PAI max. 1m	90 dB (A)
Počet otáčok	22 000 otáčok za minútu.

Údržba

Údržbu by mali vykonávať osoby s príslušnou kvalifikáciou.

Dodržiavaním pokynov na údržbu zabezpečíte dlhú životnosť spotrebiča, ako aj kvalitu výrobku a bezproblémovú prevádzku. Pred vykonávaním akejkoľvek údržby odpojte prívod vzduchu. Na zabezpečenie bezporuchovej prevádzky a výkonu by sa mal prístroj denne čistiť a pravidelne mazať. Na tento účel používajte mazivo určené len pre pneumatiké zariadenia.

a) Použitie mazacieho zariadenia

Nainštalujte mazacie zariadenie do potrubného systému jednotky v blízkosti jednotky (vzdialenosť približne 50 cm). Mazacie zariadenie poskytuje správne množstvo maziva. Ak sa brúska dlhší čas nepoužíva, použite 5 - 10 kvapiek oleja na pneumatiký konektor.

b) Ručné mazanie

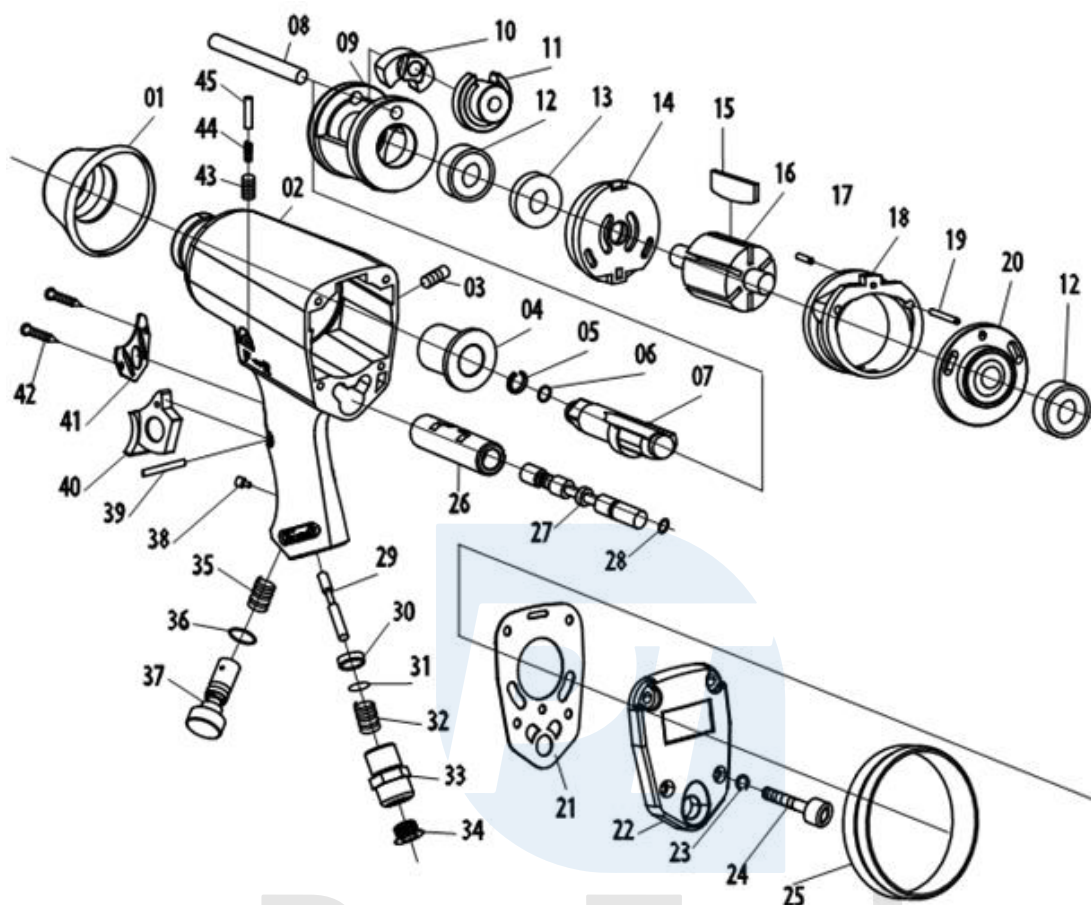
Ak brúska nie je vybavená zariadením na údržbu alebo mazanie, pred každým spustením namažte pneumatiký konektor pomocou 3-5 kvapiek špeciálneho maziva. Pneumatiké zariadenie by sa malo skladovať v suchej miestnosti.

Ochrana životného prostredia



Elektrické výrobky sa nesmú likvidovať spolu s domovým odpadom. Musia sa likvidovať vo vyhradených recyklačných zariadeniach. Informácie o spôsobe likvidácie elektrických spotrebičov získate na miestnych úradoch.

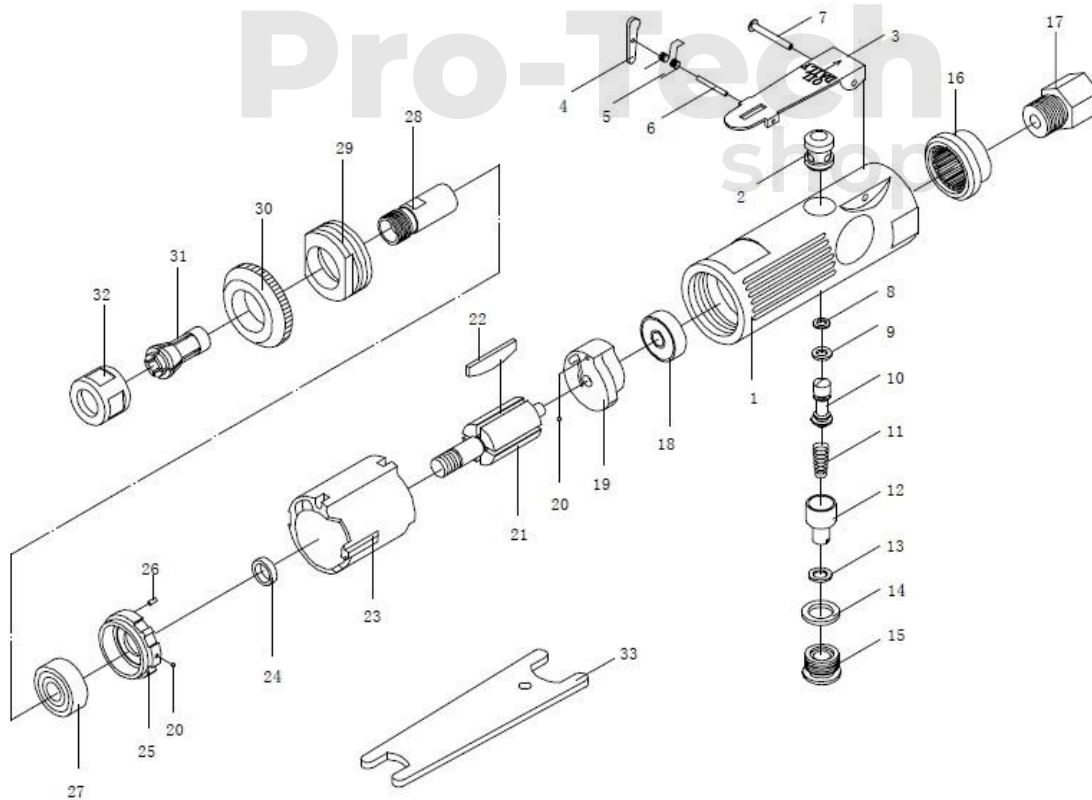
Zoznam dielov a konštrukcia LX-2060



NR	POPIS	NR	POPIS	NR	POPIS
01	Ochranná guma	16	Rotor	31	Komponent zariadenia
02	Telo	17	Komponent zariadenia	32	Pružina
03	Skrutka	18	Valec	33	Zástrčka prívodu vzduchu
04	Puzdro	19	Skrutka	34	Obal
05	Krúžok	20	Tanier	35	Pružina
06	o-krúžok	21	Tesnenie	36	o-krúžok
07	Komponent zariadenia	22	Zadný kryt	37	Regulátor vzduchu
08	Komponent zariadenia	23	Podložka	38	Skrutka

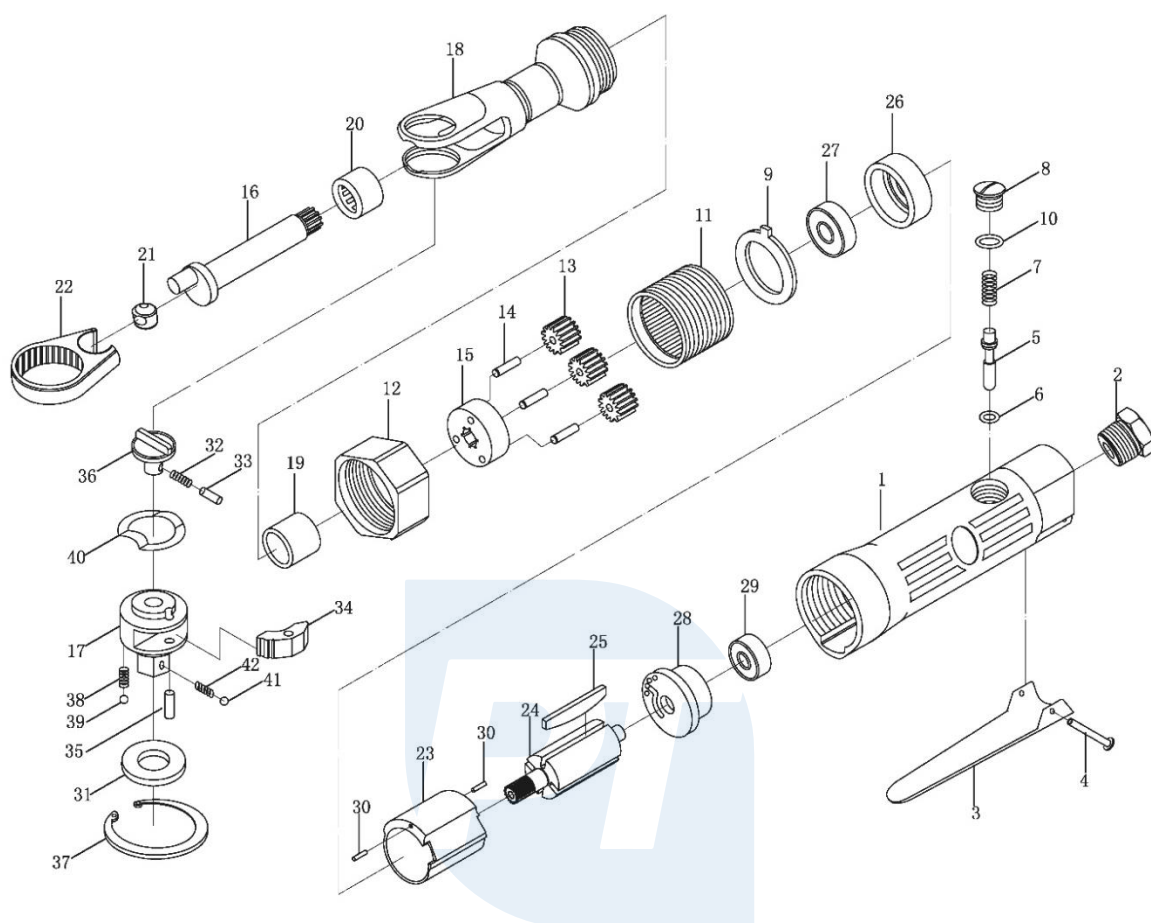
09	Komponent zariadenia	24	Skrutka	39	Komponent zariadenia
10	Komponent zariadenia	25	Ochranná guma	40	Odvodnenie
11	Komponent zariadenia	26	Puzdro	41	Obal
12	Ložisko	27	Ventil	42	Skrutka
13	Tesnenie	28	o-krúžok	43	Skrutka
14	Tanier	29	Komponent zariadenia	44	Pružina
15	Lopatka rotora	30	Podložka	45	Komponent zariadenia

Zoznam dielov a konštrukcia zariadenia LX-1020



NR	POPIS	NR	POPIS	NR	POPIS
01	Telo	02	Komponent zariadenia	03	Odvodnenie
04	Páka	05	Pružina	06	Komponent zariadenia
07	Komponent zariadenia	08	o-krúžok	09	o-krúžok
10	Komponent zariadenia	11	Pružina	12	Regulátor vzduchu
13	o-krúžok	14	o-krúžok	15	Zátka
16	Obal	17	Prívod vzduchu	18	Ložisko
19	Tanier	20	Komponent zariadenia	21	Rotor
22	Lopatka rotora	23	Valec	24	Puzdro
25	Predný panel	26	Komponent zariadenia	27	Ložisko
28	Komponent zariadenia	29	Komponent zariadenia	30	Obal
31	Komponent zariadenia	32	Skrutka	33	Kľúč

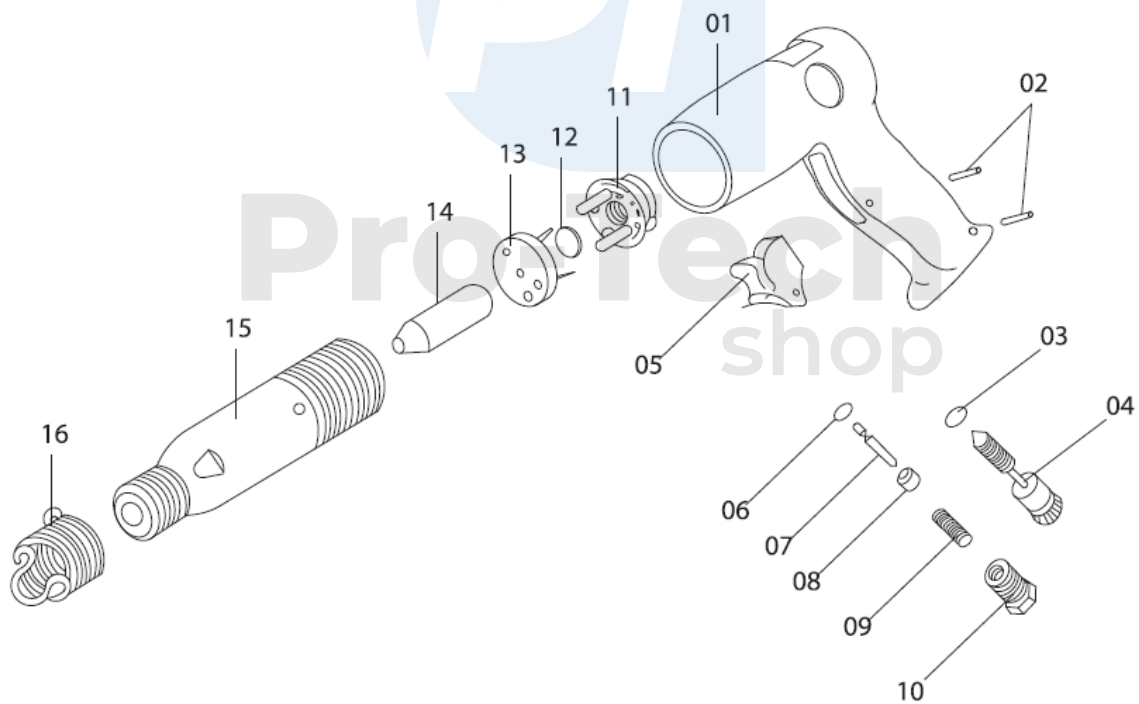
Zoznam dielov a konštrukcia zariadenia LX-2050



NR	POPIS	NR	POPIS	NR	POPIS
01	Telo	02	Prívod vzduchu	03	Odvodnenie
04	Komponent zariadenia	05	Komponent zariadenia	06	o-kružok
07	Pružina	08	Zátka	09	Podložka
10	o-kružok	11	Komponent zariadenia	12	Skrutka
13	Komponent zariadenia	14	Komponent zariadenia	15	Komponent zariadenia
16	Kľukový hriadeľ	17	Komponent zariadenia	18	Telo
19	Puzdro	20	Ložisko	21	Komponent zariadenia
22	Komponent zariadenia	23	Valec	24	Rotor

25	Lopatka rotora	26	Predný panel	27	Ložisko
28	Zadný panel	29	Ložisko	30	Komponent zariadenia
31	Podložka	32	Pružina	33	Komponent zariadenia
34	Komponent zariadenia	35	Komponent zariadenia	36	Kľučka
37	Kružok	38	Jar	39	Komponent zariadenia
40	Podložka	41	Komponent zariadenia	42	Pružina

Zoznam dielov a konštrukcia zariadenia LX-3050



NR	POPIS	NR	POPIS	NR	POPIS
01	Puzdro, rukovät'	02	Komponent zariadenia	03	o-krúžok, regulátor
04	Regulátor	05	Odvodnenie	06	o-krúžok,
07	Komponent zariadenia	08	Komponent zariadenia	09	Pružina, škrtiaca klapka
10	Puzdro	11	Komponent zariadenia	12	Ventil
13	Komponent zariadenia	14	Piest	15	Komponent zariadenia
16	Pružina				



Pro-Tech
shop